



**Motec GmbH**  
Oberweyerer Straße 21  
65589 Hadamar  
GERMANY

Phone +49 6433-9145 0  
motec.info@ametek.com  
www.motec-cameras.com



## MC9000

HEAVY-DUTY ZINKENKAMERA

# MC9000

## HEAVY-DUTY ZINKENKAMERA

Die MC9000 wird an der Innenseite der Gabel montiert und ist damit immer auf Augenhöhe mit der Palette. Das Pin-Hole-Objektiv und die damit verbundene, stecknadelgroße Öffnung des Gehäuses vermindert das Risiko, dass Gitterboxen oder Paletten das Objektiv beschädigen.

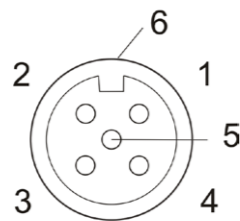


### Key Facts

- Robustes Gehäuse aus Edelstahl
- Moderne Bildelektronik (CMOS-Bildsensor)
- Höchste Schockfestigkeit
- Montage an der Gabelinnenseite
- Sicheres und schnelles Paletten-Handling
- Höchste Schutzklasse IP69K
- Pin-Hole Objektiv (3 mm)
- Hohe Lichtempfindlichkeit
- Heizung für Einsatz im Kühlhaus
- Frontscheibe aus kratzfestem Kunststoff für den Einsatz in der Lebensmittelindustrie

### Steckverbindung

M12/5 polig, Code A



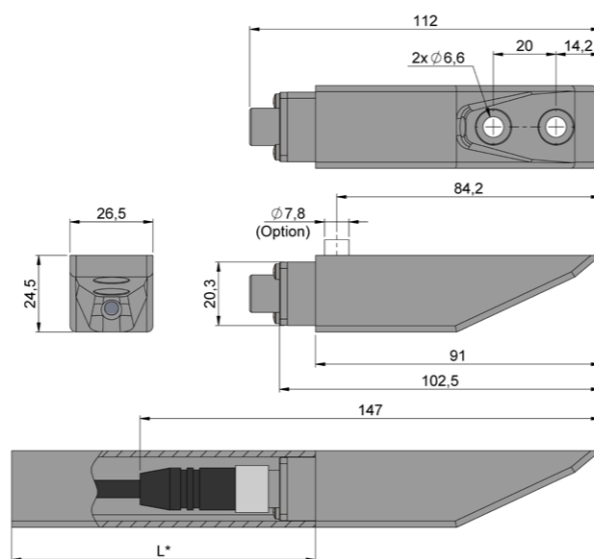
Pin	Funktion
1	Video
2	n.c.
3	Power
4	GND
5	Video GND
6	Außenschirm

### Normen/Zertifikate/Gütesiegel

- EN 12895 Flurförderzeuge



### Abmessungen (mm)



L\* - Die Länge des Kamerafortsatzes ist abhängig von der Länge des Gabelzinken.  
Aktuelle Längen: 228,423,553

### Technische Daten

#### ▪ Bildsensor

Energieeffizienter Automotive-CMOS-Sensor (1/4", 350.000 Pixel, aktive PAL-Auflösung H 640 × V 480) mit zahlreichen intelligenten Funktionen, wie automatischem Weißabgleich und automatischer Belichtungs- und Helligkeitssteuerung, Fehlererkennung und Pixelfehlerkorrektur, Flackerunterdrückung, hoher Dynamikumfang (73 dB), hohes S/N-Verhältnis (46 dB) und hohe Lichtempfindlichkeit (< 0,2 Lux); programmierbare Overlays verfügbar

#### ▪ Darstellung

30° und 50° horizontaler Bildwinkel, entspricht 38° und 60° diagonalem Bildwinkel (je nach Modell, weitere Bildwinkel auf Anfrage), fest gespiegelte Variante verfügbar

#### ▪ Gehäuseschutzart

Hochdruckreinerdicht (IP69K) gemäß ISO 20653 und IEC 60529

#### ▪ Spannungsversorgung

12 V DC ±10%

#### ▪ Elektromagnetische Verträglichkeit

Störfester elektrischer Aufbau gemäß folgender Industrienormen: EN 61000 und EN 12895

#### ▪ Betriebstemperatur

-40 °C...+80 °C

#### ▪ Lagertemperatur

-40 °C...+85 °C

#### ▪ Gehäuse

Robustes Edelstahlgehäuse (VA 1.4305) für besondere Witterungsbeständigkeit

#### ▪ Mechanische Belastbarkeit

Besonders stabiler mechanischer Aufbau speziell für Heavy-Duty Anwendungen, schock- und dauer-schockfest bis zu 100 g, schwingfest bis zu 10 g gemäß DIN EN 60068

#### ▪ Leistungsaufnahme

Umweltbewusste energieeffiziente Schaltung mit < 0,5 Watt

#### ▪ Gewicht

0,3 kg

### Lieferumfang

Zinkenkamera MC9000	404 006x 000
Bedienungsanleitung	103 0000 108
Schraubenset	406 0194 000
Kamerafortsatz	Optional

### Horizontaler Bildwinkel

Schematische Darstellung

