



**Motec GmbH**  
Oberweyerer Straße 21  
65589 Hadamar  
GERMANY

Phone +49 6433-9145 0  
motec.info@ametek.com  
www.motec-cameras.com



## MC7000P-E

HEAVY-DUTY KAMERA

# MC7000P-E

## HEAVY-DUTY KAMERA

Die MC7000P-E ist aufgrund ihrer kleinen Bauart für eine Montage auf mobilen Maschinen mit wenig Platz geeignet. Durch die separate Justierung der Linse kann sie vertikal, horizontal, schräg oder über Kopf montiert werden. Das Edelstahlgehäuse garantiert eine erhöhte Beständigkeit gegen Korrosion und Säuren.



### Key Facts

- Moderne Videoelektronik (CMOS-Bildsensor)
- Hohe Schock- und Vibrationsfestigkeit
- Schnelle Umgebungslichtadaption
- Scharfe und kontrastreiche Bilder
- Höchste Schutzklasse IP69K

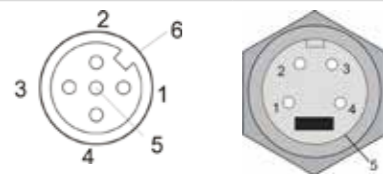
### Normen/Zertifikate/Gütesiegel

- EN 12895 Flurförderzeuge

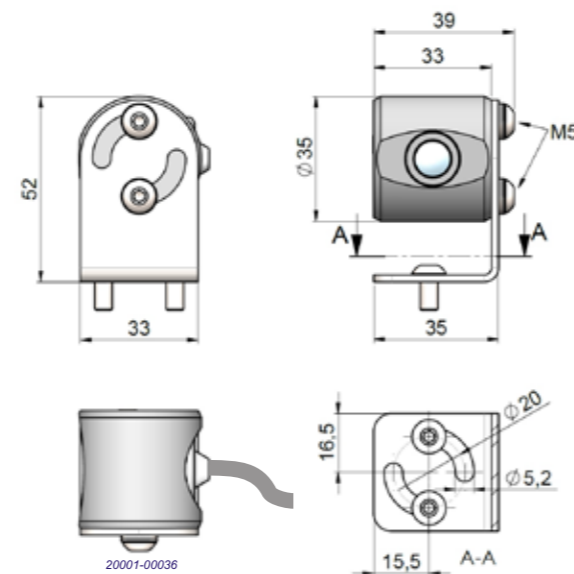


### Steckverbindung

	M12/5 polig, Code A (male)	Mini Din M14x1/4p (male)
Bildwinkel	70°, 90°, 115°	90°, 115°
Pin	Signal	
1	Video-Signal	Video-Signal
2	Spiegeln	Spiegeln
3	+V DC	Schaltsignal
4	GND	+V DC
5	Video GND	Video GND/GND
6	Außenschirm	



### Abmessungen (mm)



### Technische Daten

#### • Bildsensor

Energieeffizienter-Automotive-CMOS-Sensor (1/4", 350.000 Pixel, aktive PAL-Auflösung H 640 × V 480) mit zahlreichen intelligenten Funktionen, wie automatischem Weißabgleich und automatischer Belichtungs- und Helligkeitssteuerung, Fehlererkennung und Pixelfehlerkorrektur, Flacker-unterdrückung, hoher Dynamikumfang (75 dB), hohes S/N-Verhältnis (46 dB) und hohe Lichtempfindlichkeit (< 0,2 Lux); programmierbare Overlays verfügbar

#### • Darstellung

70°, 90° und 115° horizontaler Bildwinkel (je nach Modell), entspricht 87,5°, 112,5°, 144° diagonalem Bildwinkel

#### • Gehäuseschutzart

Hochdruckreinigerdicht (IP69K) gemäß ISO 20653 und IEC 60529

#### • Spannungsversorgung

9 V...16 V DC

#### • Elektromagnetische Verträglichkeit

Störfester elektrischer Aufbau gemäß folgender Industrienormen: EN 55022, EN 61000, ISO 11452, EN 55024

#### • Gewicht

Ca. 0,25 kg

#### • Betriebstemperatur

-35 °C...+65 °C

#### • Lagertemperatur

-40 °C...+85 °C

#### • Gehäuse

Robustes Edelstahlgehäuse für besondere Witterungsbeständigkeit, korrosions- und salznebelbeständig nach DIN 60068, beständig gegen extreme Sonneneinstrahlung (UV-beständig nach DIN 75220), säure- und chemikalienbeständig gemäß Testplan

#### • Mechanische Belastbarkeit

Besonders stabiler mechanischer Aufbau speziell für Heavy-Duty Anwendungen, schockfest bis zu 50 g, schwingfest bis zu 10 g (11 ms) gemäß DIN EN 60068

#### • Anschlusskabel

0,7 m mit angespritztem, wasserdichtem M12/5 pol oder Mini DIN/4 pol Stecker

### Lieferumfang

Heavy-Duty Kamera MC7xxxP-E	404 0710 xxx
MC7000-MH2, Halterung	406 0202 000
Bedienungsanleitung	103 0000 126

### Horizontaler Bildwinkel

Schematische Darstellung

