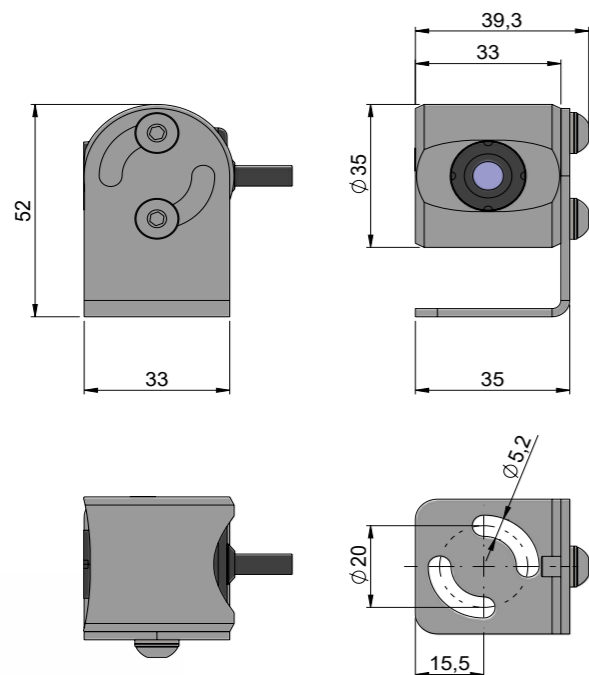
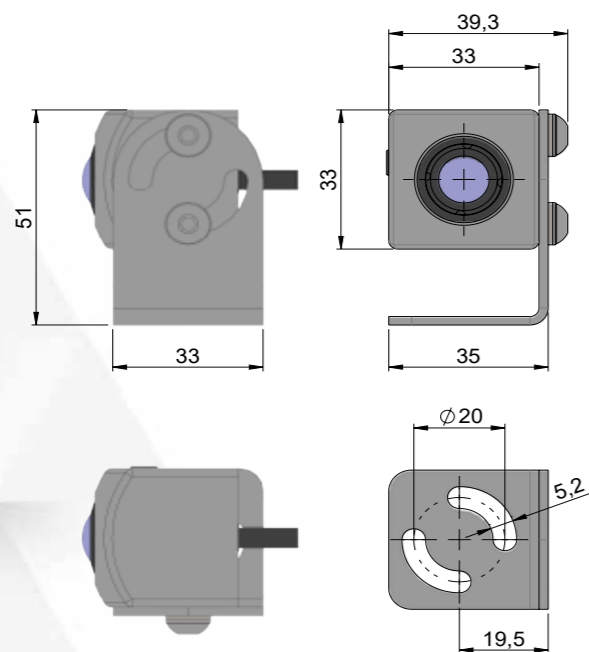


Abmessungen (mm)

MC7000C-MH1: Bildwinkel < 184°



MC7000C-MH2: Bildwinkel = 184°



Motec GmbH
 Oberweyerer Straße 21
 65589 Hadamar
 GERMANY

Phone +49 6433-9145 0
 motec.info@ametek.com
 www.motec-cameras.com



MC7000C-E

HEAVY-DUTY KAMERA

MC7000C-E

HEAVY-DUTY KAMERA

Die MC7000C-E ist eine kompakte und zuverlässige Heavy-Duty Kamera, die vielseitig einsetzbar ist. Ob als Seitenraumkamera oder zur Überwachung von Arbeitsbereichen innen und außen. Durch die separate Justierung der Linse kann sie vertikal, horizontal, schräg oder über Kopf montiert werden. Die Edelstahlhalterung garantiert eine erhöhte Beständigkeit gegen Stöße, Korrosion und Säuren.

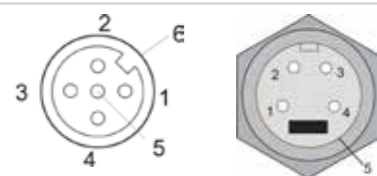


Key Facts

- Moderne Bildelektronik (CMOS-Bildsensor)
- Hohe Schock- und Vibrationsfestigkeit
- Schnelle Umgebungslichtadaptation
- Scharfe und kontrastreiche Bilder
- Höchste Schutzklasse IP69K

Steckverbindung

	M12/5 polig, Code A (male)	Mini Din M14x1/4p (male)
Bildwinkel	53°, 82°, 112°, 138°, 184	53°, 82°, 112°, 138°, 184
Pin	Signal	Signal
1	Video-Signal	Video-Signal
2	Spiegeln	Spiegeln
3	+V DC	Schaltsignal
4	GND	+V DC
5	Video GND	Video GND/GND
6	Außenschirm	



Normen/Zertifikate/Gütesiegel



Lieferumfang

Heavy-Duty Kamera MC7xxxC-E	404 0710 xxx
-----------------------------	--------------

Technische Daten

▪ Bildsensor

1.3 Megapixel Wide Dynamic Range CMOS Sensor (1/3.2", 1.23M Pixel, aktive PAL-Auflösung H1.280 x V960), alternativ auch als NTSC verfügbar, mit zahlreichen intelligenten Funktionen, wie automatischem Weißabgleich und automatischer Belichtungs- und Helligkeitssteuerung, Fehlererkennung und Pixelfehlerkorrektur, Flackerunterdrückung, hoher Dynamikumfang (75 dB), hohes S/N-Verhältnis (>50 dB) und hohe Lichtempfindlichkeit (0,1 Lux); programmierbare Overlays verfügbar

▪ Gehäuseschutzart

Hochdruckreinigerdicht (IP69K) gemäß ISO 20653 und IEC 60529

▪ Leistungsaufnahme

5 V...24 V DC

▪ Elektromagnetische Verträglichkeit

Elektromagnetische Verträglichkeit und störtester elektrischer Aufbau gemäß EMV-Konformitätserklärung nach den Industrienormen EN55032 und EN55035.

▪ Gewicht

Ca. 0,07 kg (ohne Halterung)

▪ Betriebstemperatur

-35 °C...+65 °C

▪ Lagertemperatur

-40 °C...+85 °C

▪ Kameragehäuse

Robustes Metallgehäuse (Zink) für besondere Witterungsbeständigkeit, korrosions- und salznebelbeständig nach DIN 60068, beständig gegen extreme Sonneneinstrahlung (UV-beständig nach DIN 75220), säure- und chemikalienbeständig gemäß Testplan

▪ Halterung

Halterung aus Edelstahl

▪ Mechanische Belastbarkeit

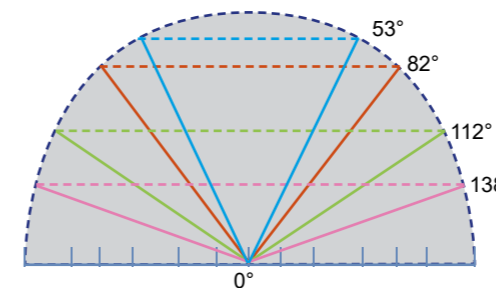
Besonders stabiler mechanischer Aufbau speziell für Heavy-Duty Anwendungen, schockfest bis zu 50G, Vibrationsbeständigkeit bis zu 30G gemäß DIN EN 60068

▪ Anschlusskabel

0,7 m mit angespritztem, wasserdichtem M12/5 pol oder Mini DIN/4 pol Stecker

Horizontaler Bildwinkel

Schematische Darstellung



	Bildwinkel		
	horizontal	vertikal	diagonal
53°	38°	67°	
82°	61°	104°	
112°	84°	140°	
138°	103°	169°	
184°	147°	210°	