



Motec GmbH
Oberweyerer Straße 21
65589 Hadamar
GERMANY

Phone +49 6433-9145 0
motec.info@ametek.com
www.motec-cameras.com



MC7000B-MH1

HEAVY-DUTY KAMERA

MC7000B-MH1

HEAVY-DUTY KAMERA

Die MC7000B-MH1 ist eine mobile Heavy-Duty Kamera, die als Rückfahrkamera, Arbeitsplatz- oder Umfeld-überwachung eingesetzt werden kann. Aufgrund ihrer kleinen Bauart ist sie für eine Montage auf mobilen Maschinen mit wenig Platz geeignet. Durch die separate Justierung der Linse kann sie horizontal oder über Kopf montiert werden.



Key Facts

- Kompakte Heavy-Duty Rückfahrkamera
- State-of-the-art Wide Dynamic Range CMOS Sensor
- Aktive PAL-Auflösung H1.280 x V960
- Hohe Schock- und Vibrationsfestigkeit
- Schnelle Umgebungslichtadaption
- Scharfe und kontrastreiche Bilder
- Hochdruckreinigerdicht IP69K

Normen/Zertifikate/Gütesiegel

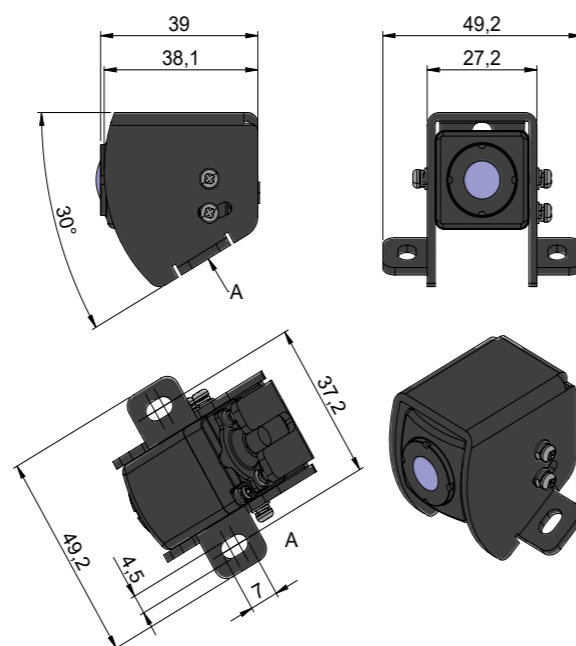
- Zulassungen in Vorbereitung für Landmaschinen, Baumaschinen, Trucks (EN12895, EN13766, EN149829)



Lieferumfang

| | |
|---------------------|--------------|
| MC7xxxB-MH1 | xxx xxxx xxx |
| Bedienungsanleitung | xxx xxxx xxx |

Abmessungen (mm)



Technische Daten

▪ Bildsensor

1.3 Megapixel Wide Dynamic Range CMOS Sensor (1/3.2", 1.23M Pixel, aktive PAL-Auflösung H1.280 x V960) mit zahlreichen intelligenten Funktionen, wie automatischem Weißabgleich und automatischer Belichtungs- und Helligkeitssteuerung, Fehlererkennung und Pixelfehlerkorrektur, Flackerunterdrückung, hoher Dynamikumfang (75 dB), hohes S/N-Verhältnis (>50 dB) und hohe Lichtempfindlichkeit (0,1 Lux); programmierbare Overlays verfügbar

▪ Gehäuseschutzart

Hochdruckreinigerdicht (IP69K) gemäß ISO 20653 und IEC 60529

▪ Spannungsversorgung

12 V...24 V DC (max. 30 V)

▪ Elektromagnetische Verträglichkeit

Störfester elektrischer Aufbau gemäß folgender Industrienormen: EN 13309, EN 14982, EN 50121, EN 55022, EN 61000, ISO 11452 und ISO 13766

▪ Gewicht

0,65 kg (ohne Halterung)

▪ Betriebstemperatur

-35 °C...+65 °C

▪ Lagertemperatur

-40 °C...+85 °C

▪ Gehäuse

Robustes Edelstahlgehäuse für besondere Witterungsbeständigkeit, korrosions- und salznebelbeständig nach DIN 60068, beständig gegen extreme Sonneneinstrahlung (UV-beständig nach DIN 75220), säure- und chemikalienbeständig gemäß Testplan

▪ Mechanische Belastbarkeit

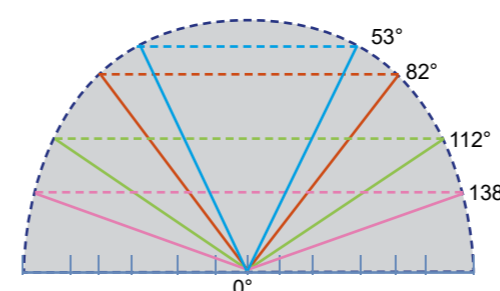
Besonders stabiler mechanischer Aufbau speziell für Heavy-Duty Anwendungen, schockfest bis zu 50 g, schwingfest bis zu 10 g (11 ms) gemäß DIN EN 60068

▪ Anschlusskabel

0,5 m mit angespritztem, wasserdichtem M12/5 pol oder Mini DIN/4 pol Stecker

Horizontaler Bildwinkel

Schematische Darstellung



| Bildwinkel | | |
|------------|----------|----------|
| horizontal | vertikal | diagonal |
| 53° | 38° | 67° |
| 82° | 61° | 104° |
| 112° | 84° | 140° |
| 138° | 103° | 169° |

Steckverbindung

| | M12/5 polig, Code A (male) | Mini Din M14x1/4p (male) |
|------------|----------------------------|--------------------------|
| Bildwinkel | 82°, 112°, 138° | 82°, 112° |
| Pin | Signal | |
| 1 | Video-Signal | Video-Signal |
| 2 | n.c | n.c |
| 3 | +V DC | n.c |
| 4 | GND | +V DC |
| 5 | Video GND | Video GND/GND |
| 6 | Außenschirm | |

