

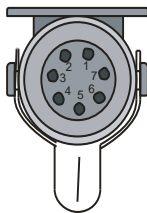
Kabel-Spezifikation MK843.xx

Art. Nr.: 403 0843 xxx

1. Kabel-Typ: **MMK**
2. Anschluss: **A = ABS 12V / 7pol (male)**
B = M12 / 5p (female)

3. Anschlussbelegung:

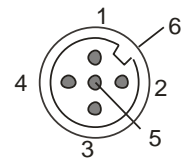
Ansicht
Montageseite



20025-00036

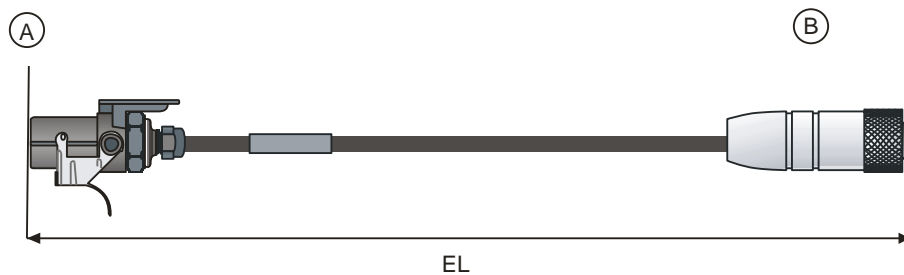
A	MMK	Funktion	B
1	Koax-Schirm/ Schwarz	Video GND/ GND	4/5
2	Koax-Seele	Video-Signal	1
4	Rot	+12 VDC	3
5	Brücke von Pin4 nach Pin 5 +12 VDC		3

Ansicht
Steckseite



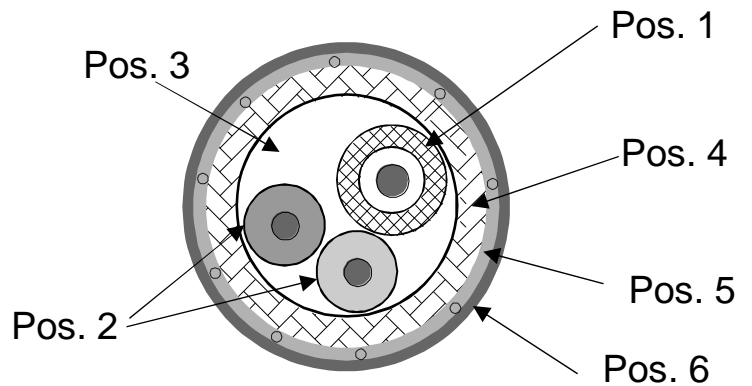
20025-00057

4. Zeichnung:



Motec-Mastkabel

MMK



ZK-MMK.des

Kabelaufbau:

Konstruktion:

Pos. 1	Ader Isolierung Farbe Schirm Mantel	Innenleiter (19 x 0,1 mm blank) Isolation Polyolefin Natur Cu-Geflecht verzinkt Zwischenmantel aus Polyester
Pos. 2	Ader Isolierung Farbe	0,25 mm ² (32 x 0,1 mm blank) Polyester rot, schwarz
Pos. 3	Füller	
Pos. 4	Außenschirm	Cu-Geflecht verzinkt, Dichte ca. 85 %
Pos. 5	Verseilung	Stützgeflecht aus Kevlar
Pos. 6	Mantel Farbe Durchmesser Kennzeichnung	PUR Schwarz, matt 7,50 mm ± 0,30 mm Weißaluminium RAL9006, Firmenlogo „Motec“/m, alle 10 m eine Längenmarkierung

Technische Daten:

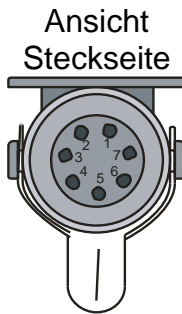
Temperaturbereich:	unbewegt	-40°C bis +80°C
	bewegt	-30°C bis +60°C

min. Biegeradius: 60mm

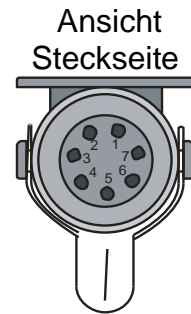
Zugfestigkeit: 120kg

Kennzeichnung:

Motec



A	SPK	Funktion	B
1	Koax-Schirm	Video-Schirm	1
2	Koax-Seele	Video-Signal	2
3	Schwarz	GND 0V	3
4	Rot	+12VDC	4
5	Beidseitig Brücke zwischen PIN4 und PIN5		5
6	-	-	6
7	-	-	7



Motec GmbH
Oberweyerer Straße 21
65589 Hadamar
GERMANY

Phone +49 6433-9145 0
motec.info@ametek.com
www.motec-cameras.com